



ULTIMA ULTIMA ENERGY

KEV, KEP



Roof windows for **smart professionals**

**ULTIMA
ULTIMA ENERGY**
KEV, KEP



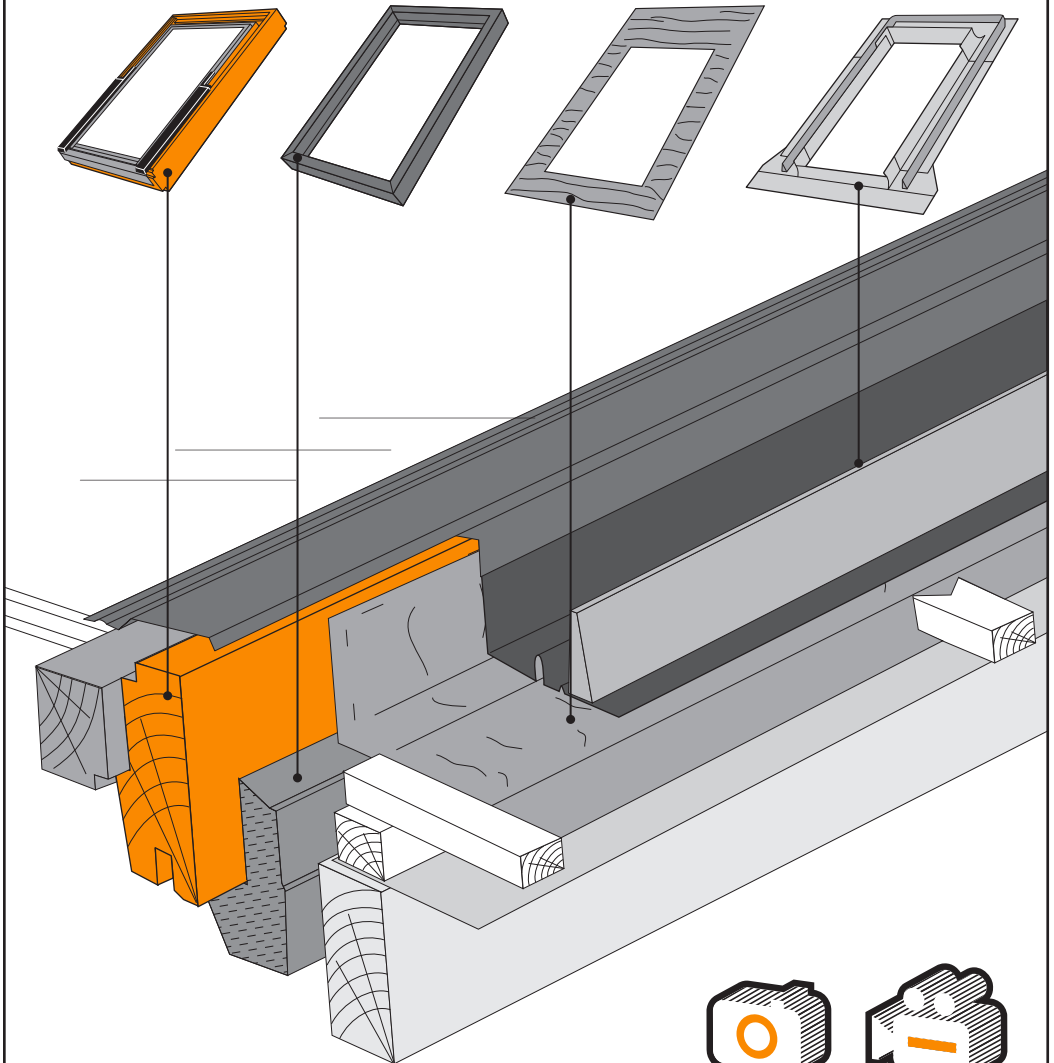
IFC



RUC

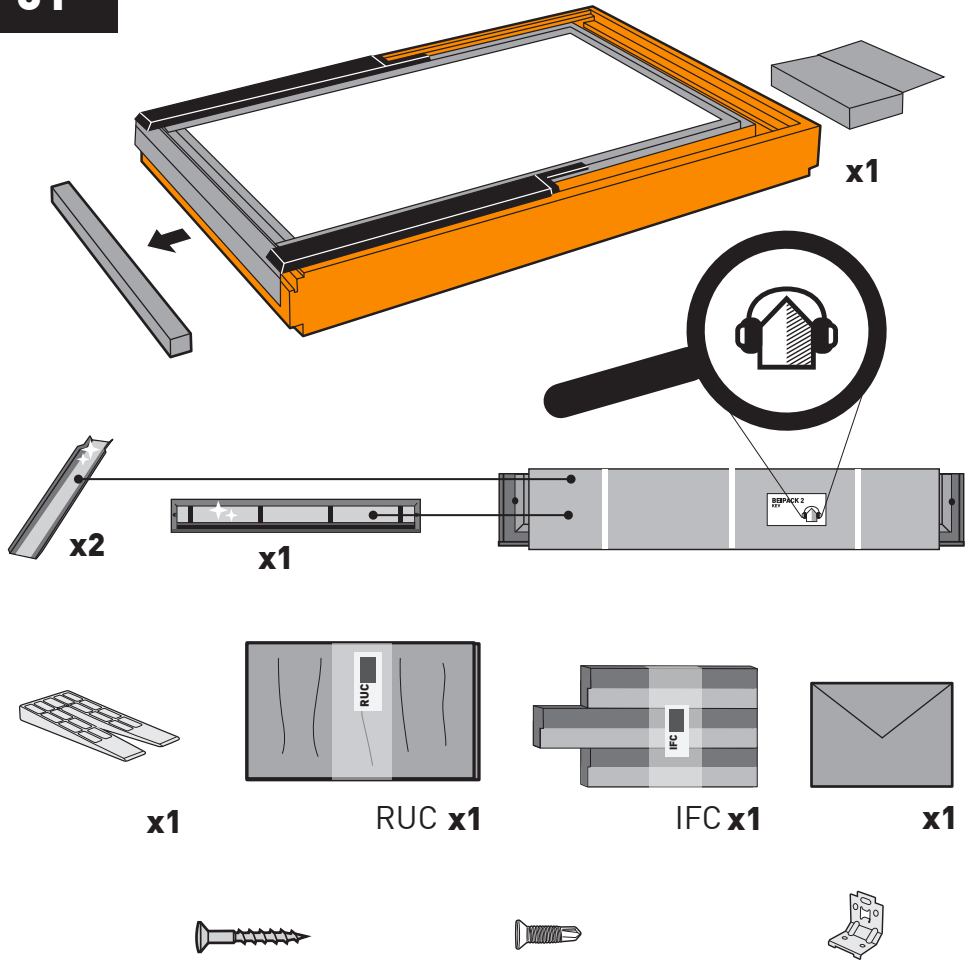


**KTF KFP
KSF KLS
KUF KFT
KFF KSS**



See the installation video and pictures at www.dakea.com

01



x18: C2A, C4A, F4A, F6A, M4A, M6A
x27: M8A, M10A, P6A, S6A, U4A
x36: P8A, S8A, U8A



x18: C2A, C4A, F4A, F6A, M4A, M6A, M8A, M10A, P6A, S6A, U4A



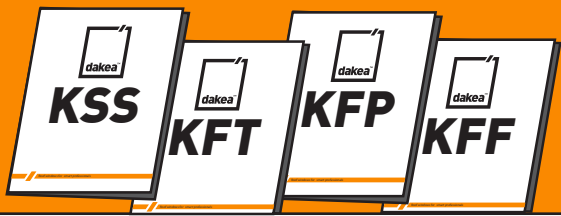
x10: C2A, C4A, F6A, M4A, M6A
x12: S6A,
x14: M8A, M10A



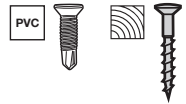
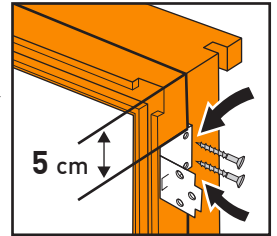
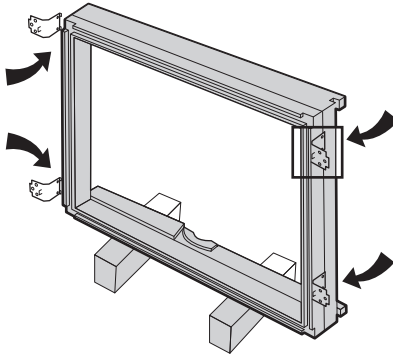
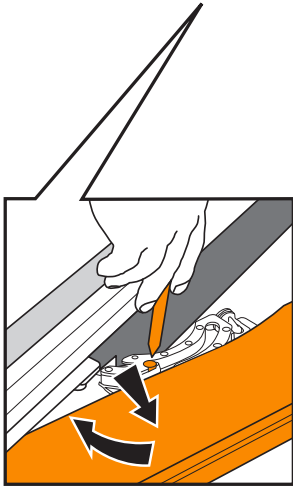
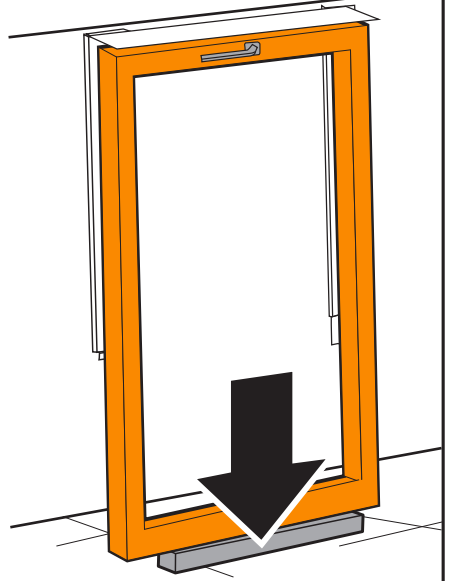
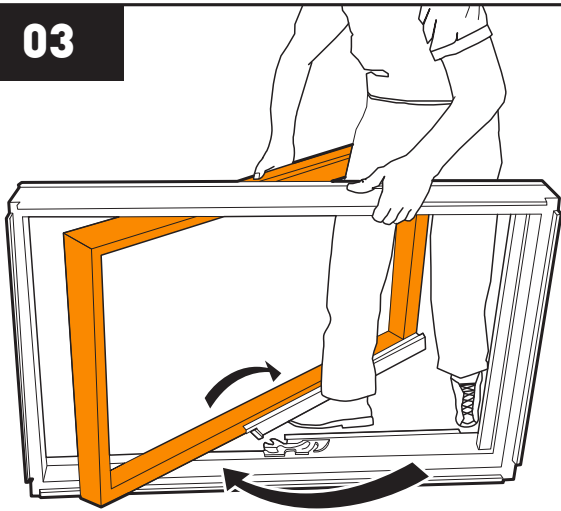
x4: C2A, C4A, F4A, F6A, M4A, M6A
x5: P6A, S6A, U4A
x6: M8A, M10A
x7: P8A, S8A, U8A

02

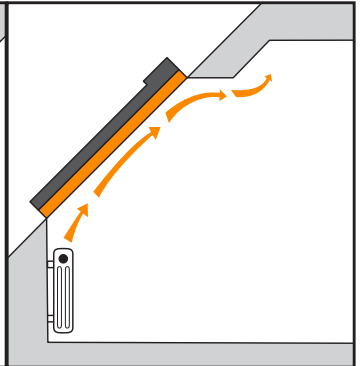
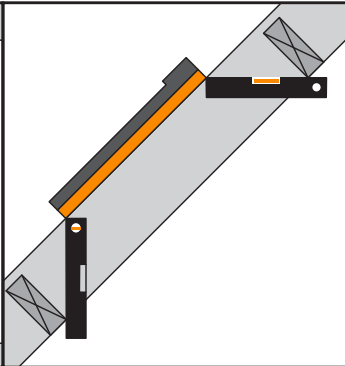
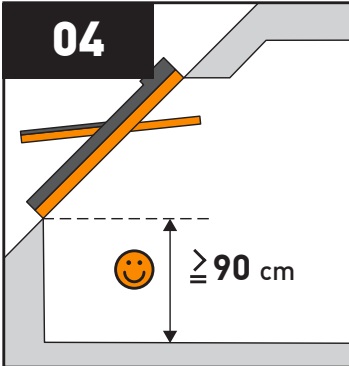
**KFF KFP
KFT KSS**



03



04





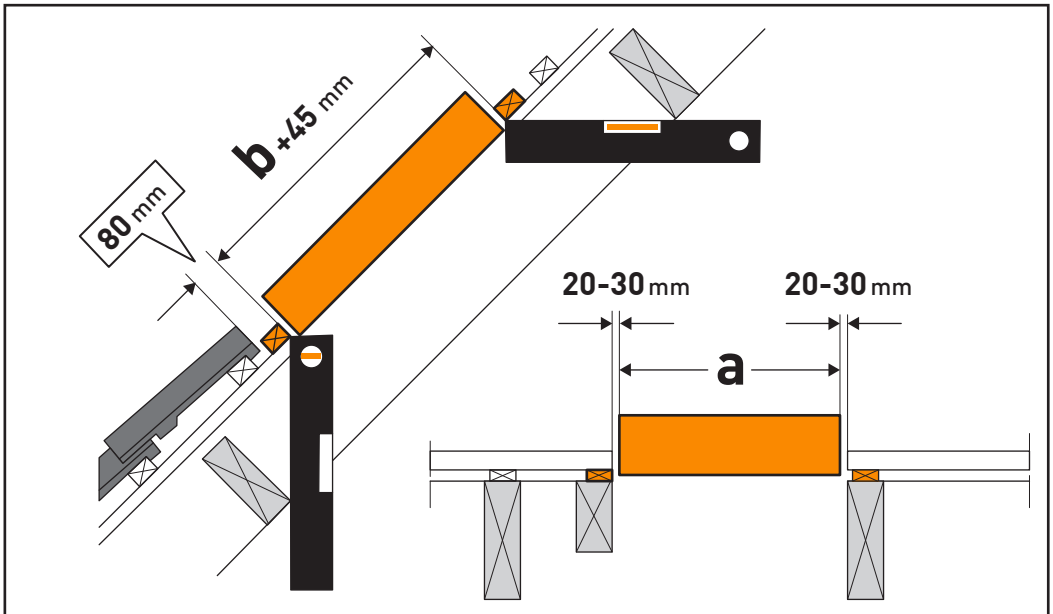
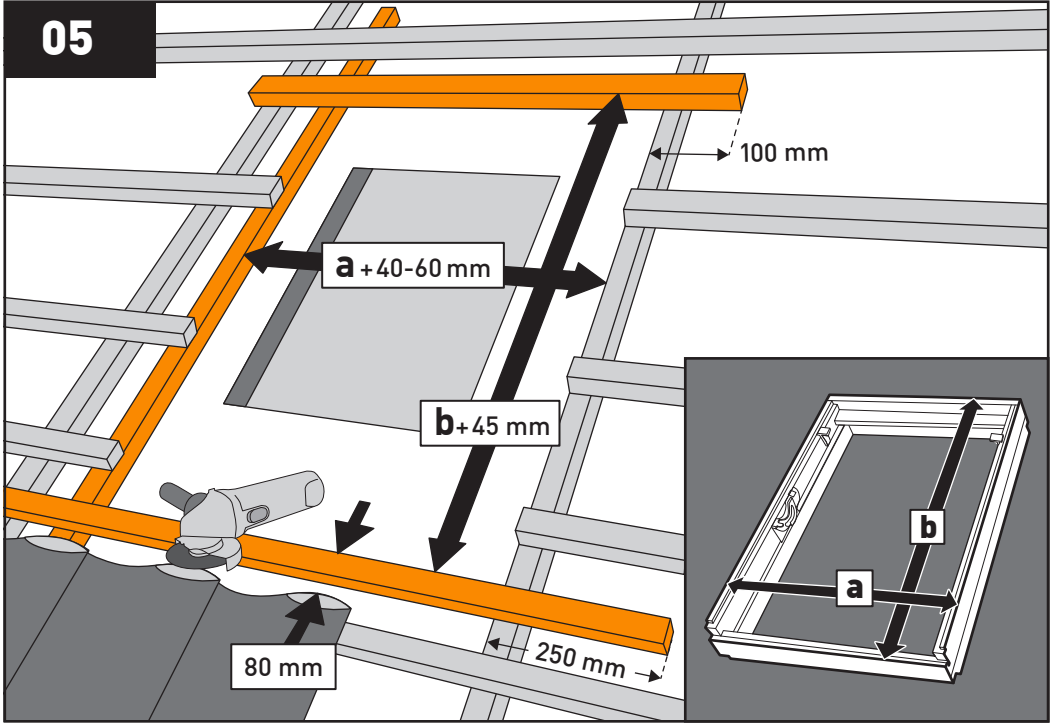
16-50 mm



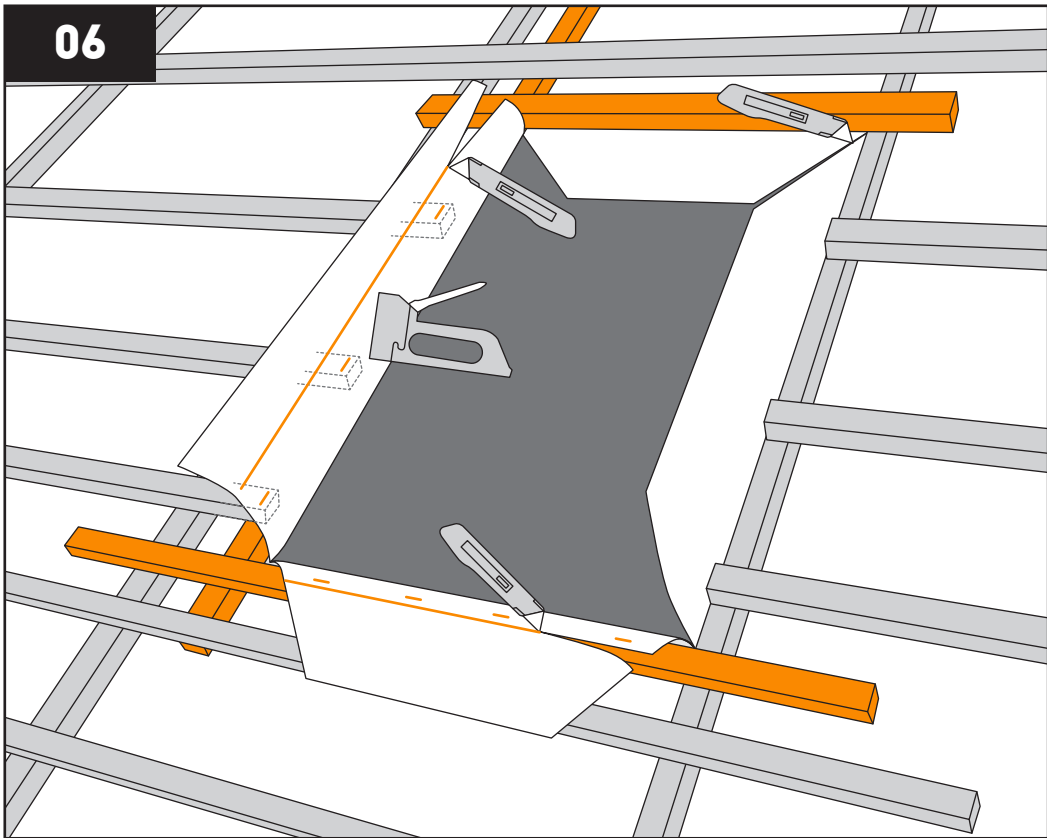
16-120 mm

KTF, KUF

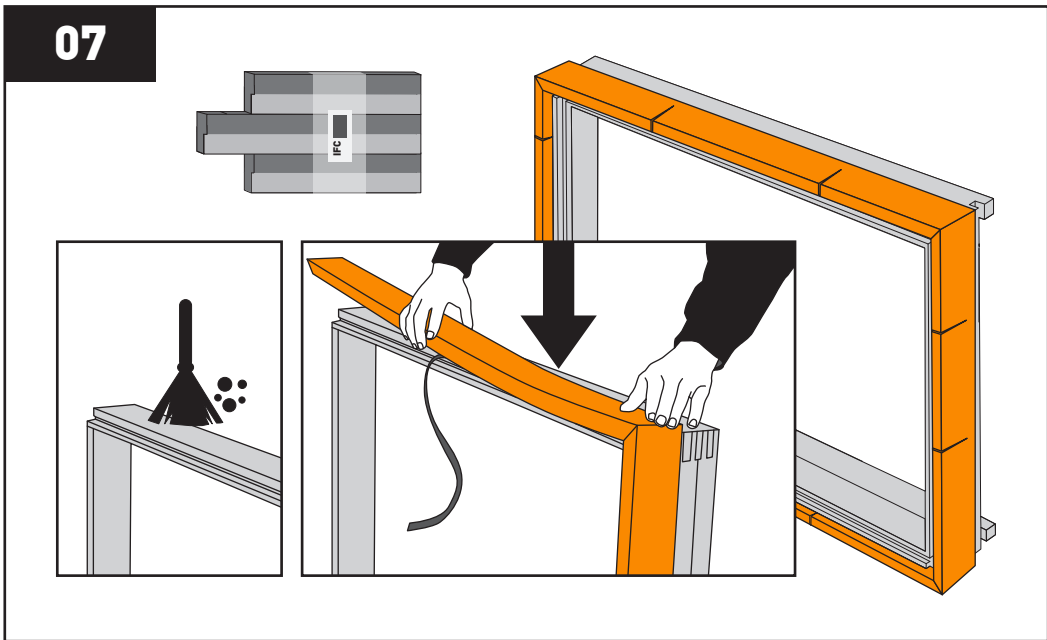
05



06



07



08

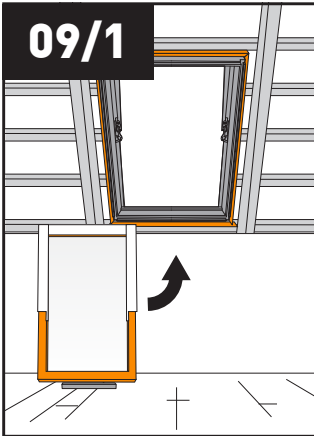
M8A 1400 mm
M10A 1600 mm
S8A 1400 mm
P8A 1400 mm
U8A 1400 mm

S6A 1140 mm
S8A 1140 mm
P6A 940 mm
P8A 940 mm
U4A 1340 mm
U8A 1340 mm

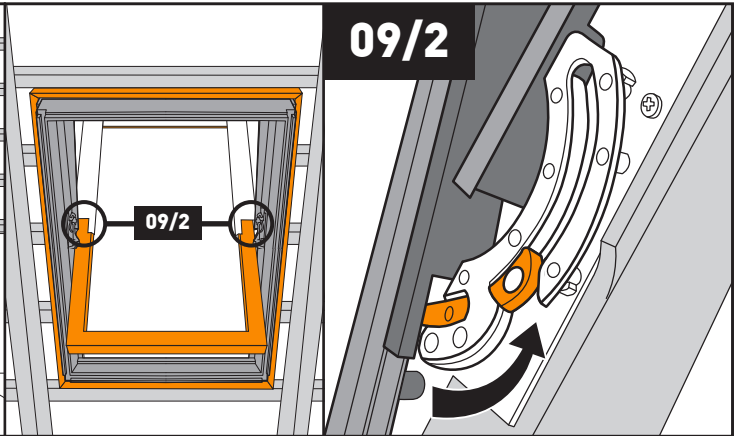
M8A 1400 mm
M10A 1600 mm
S8A 1400 mm
P8A 1400 mm
U8A 1400 mm



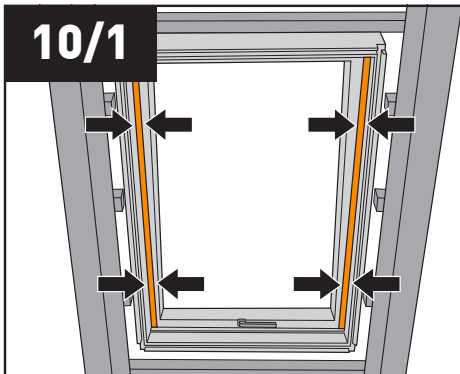
09/1



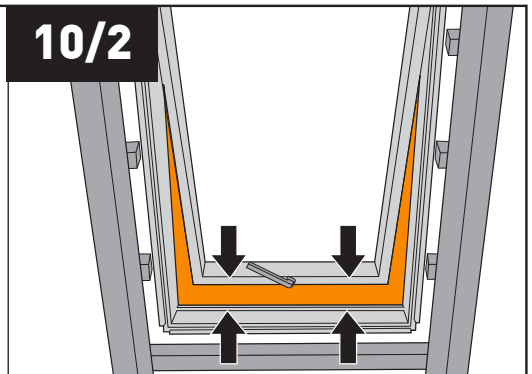
09/2



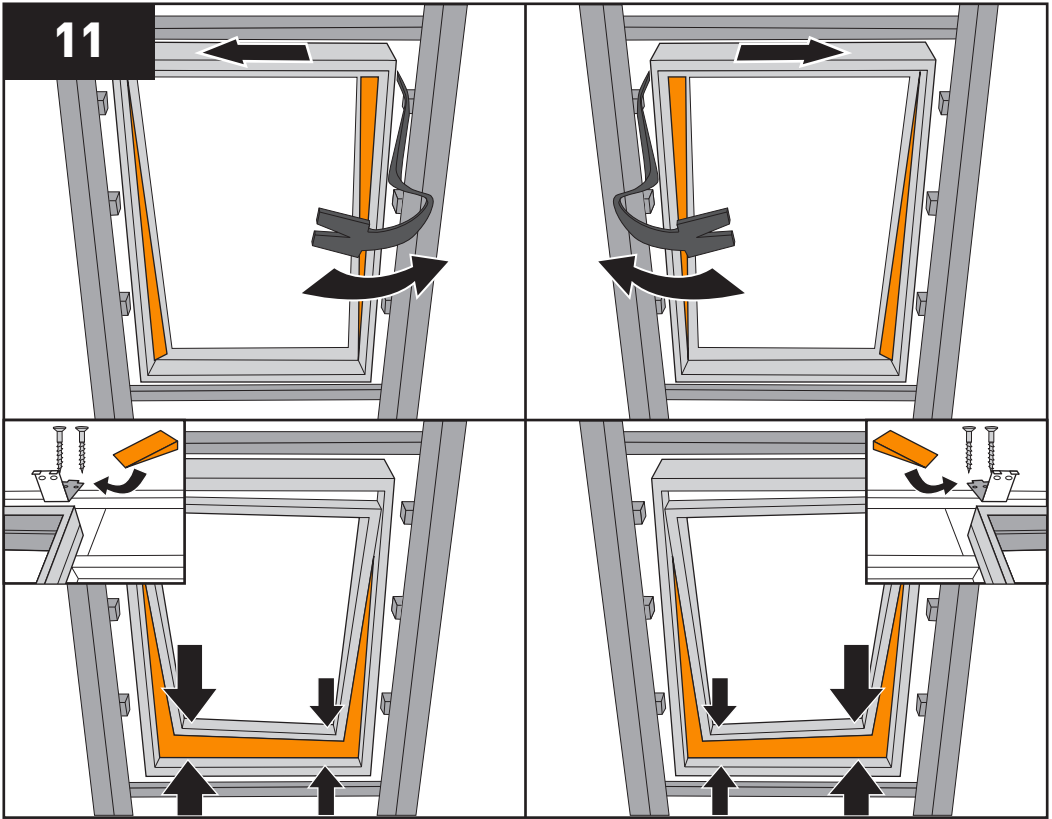
10/1



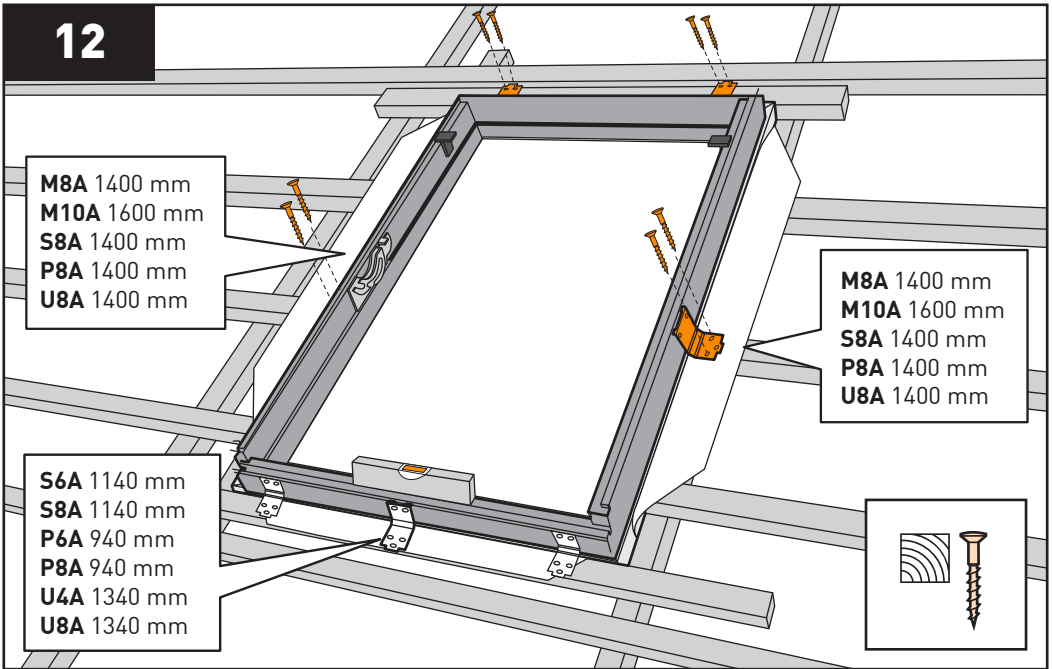
10/2



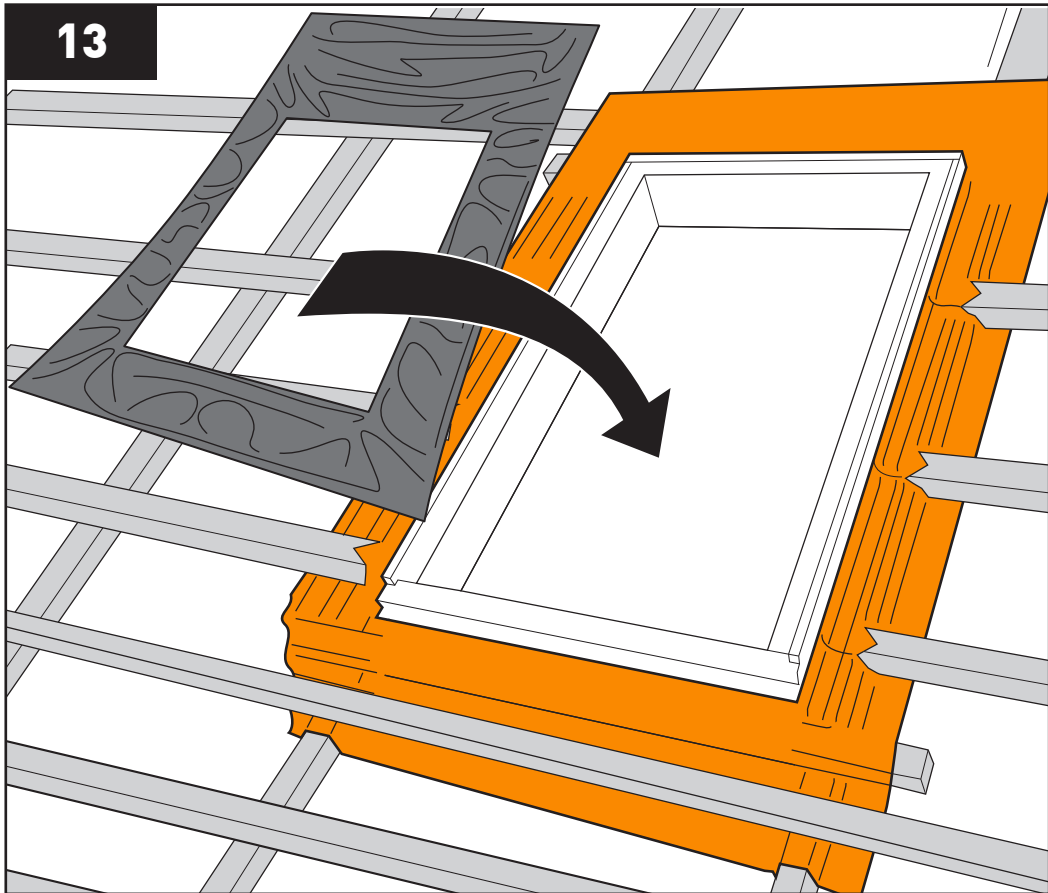
11



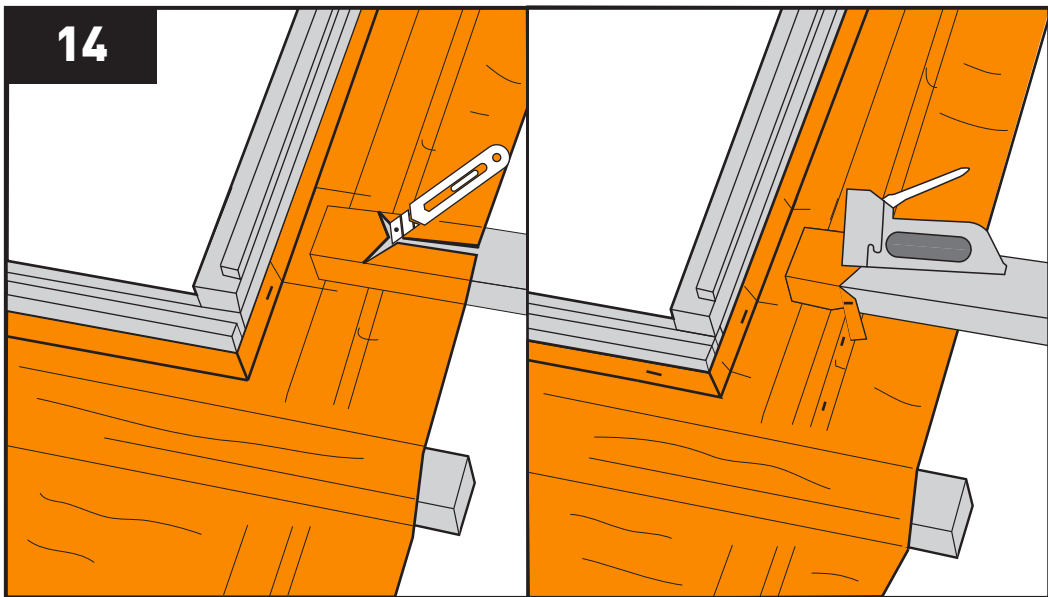
12



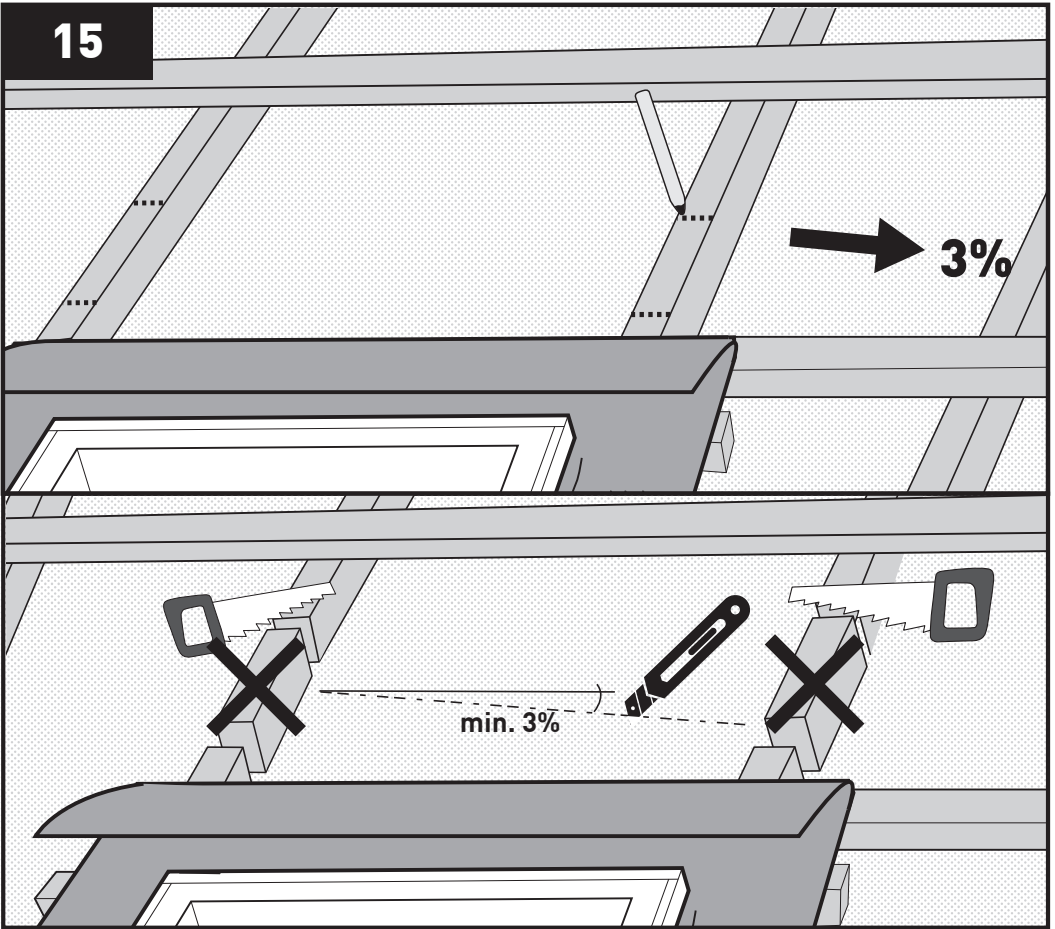
13



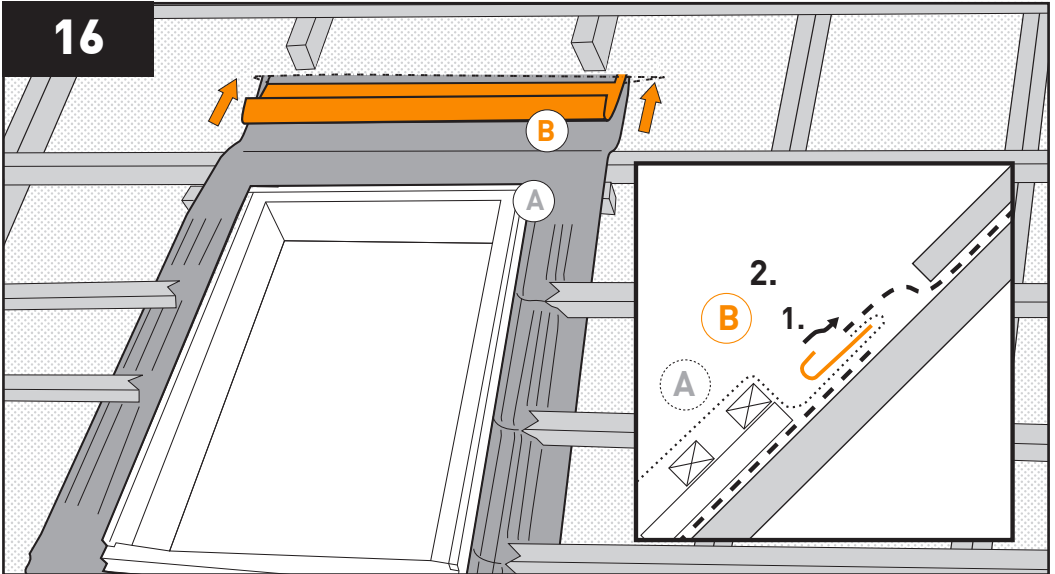
14



15



16





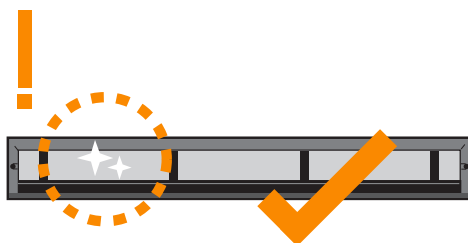
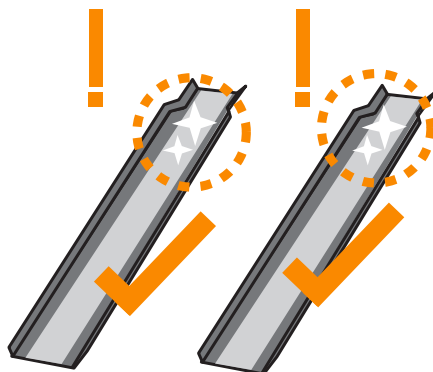
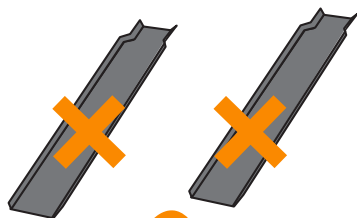
16-50 mm



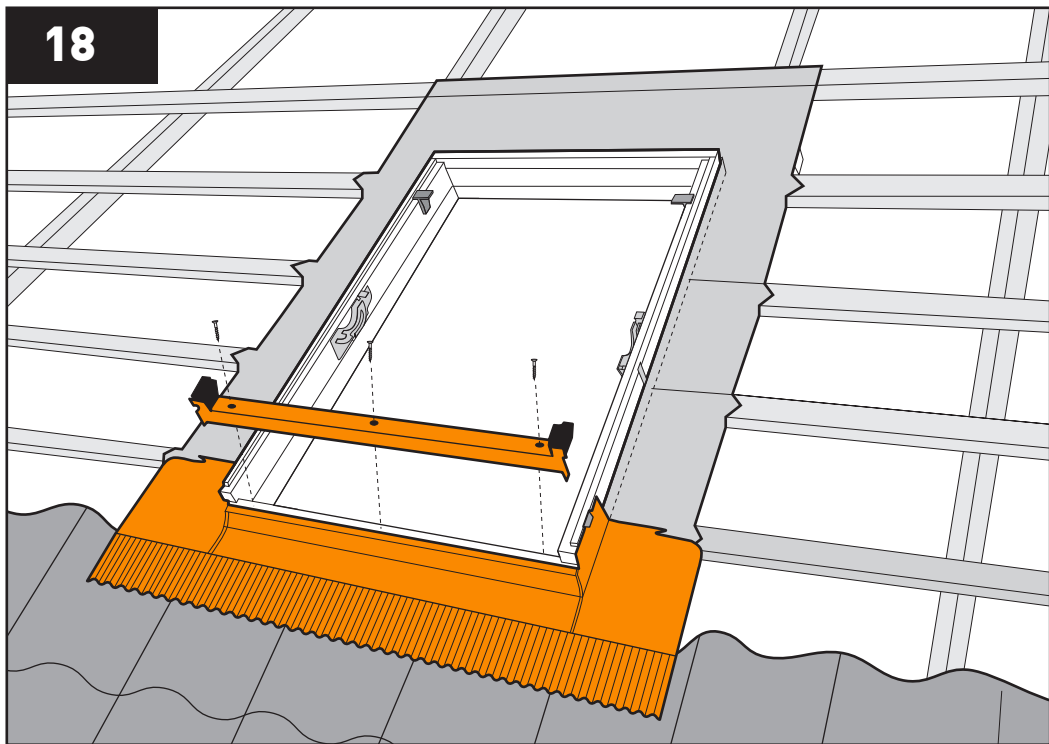
16-120 mm

KTF, KUF

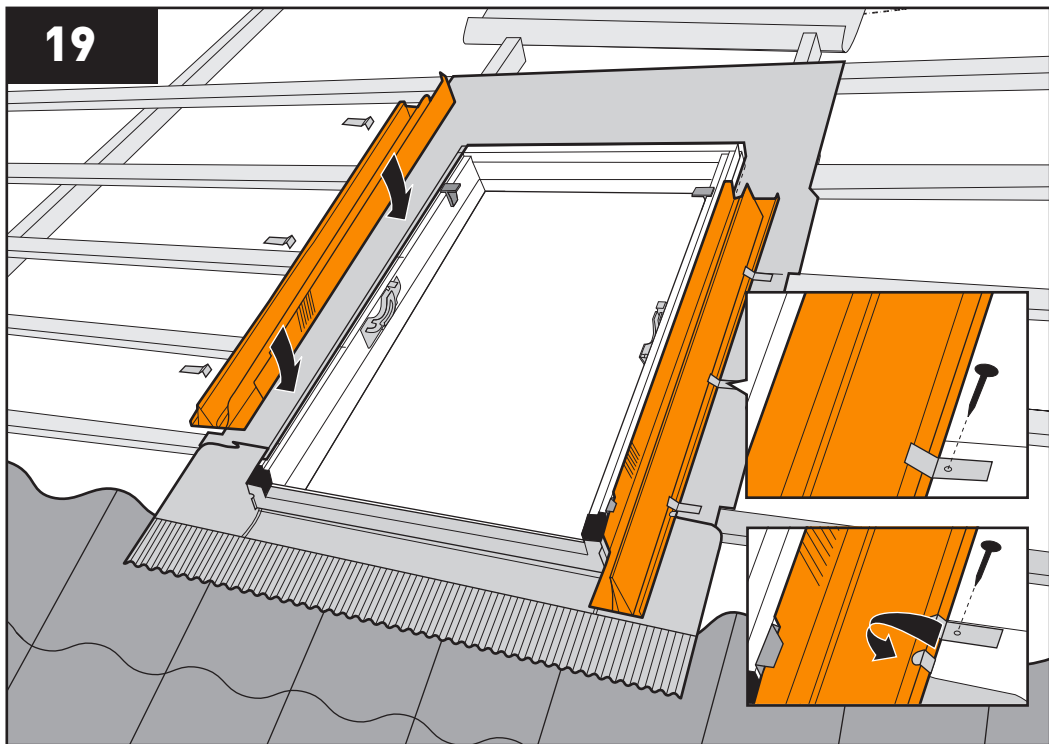
17



18

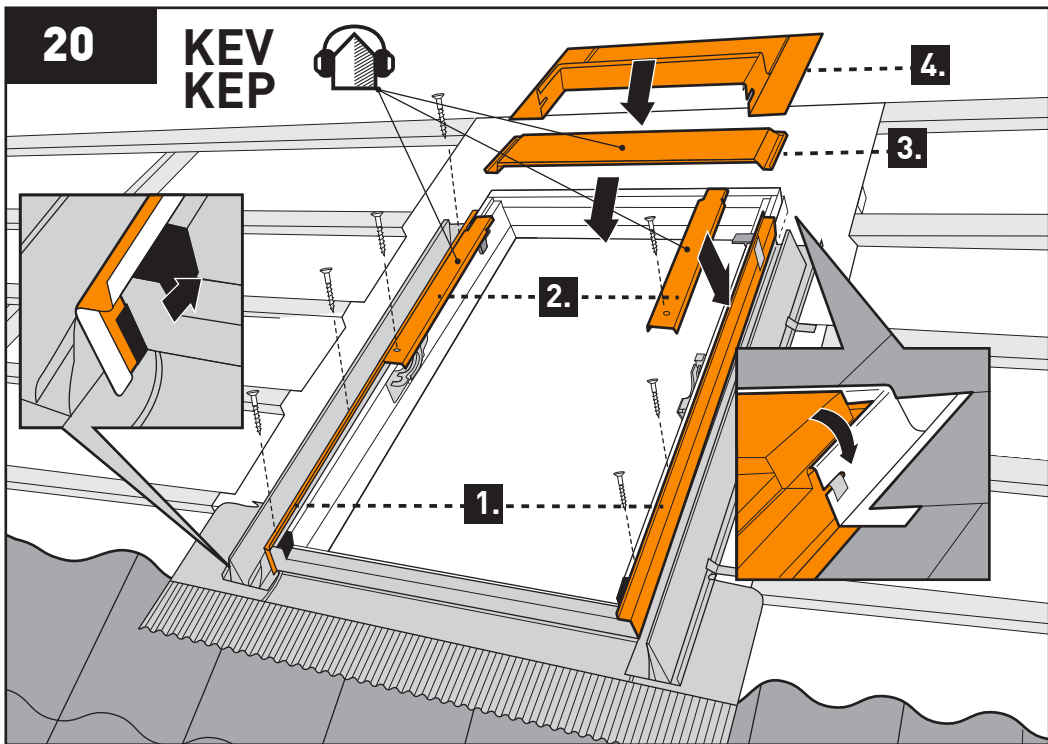


19

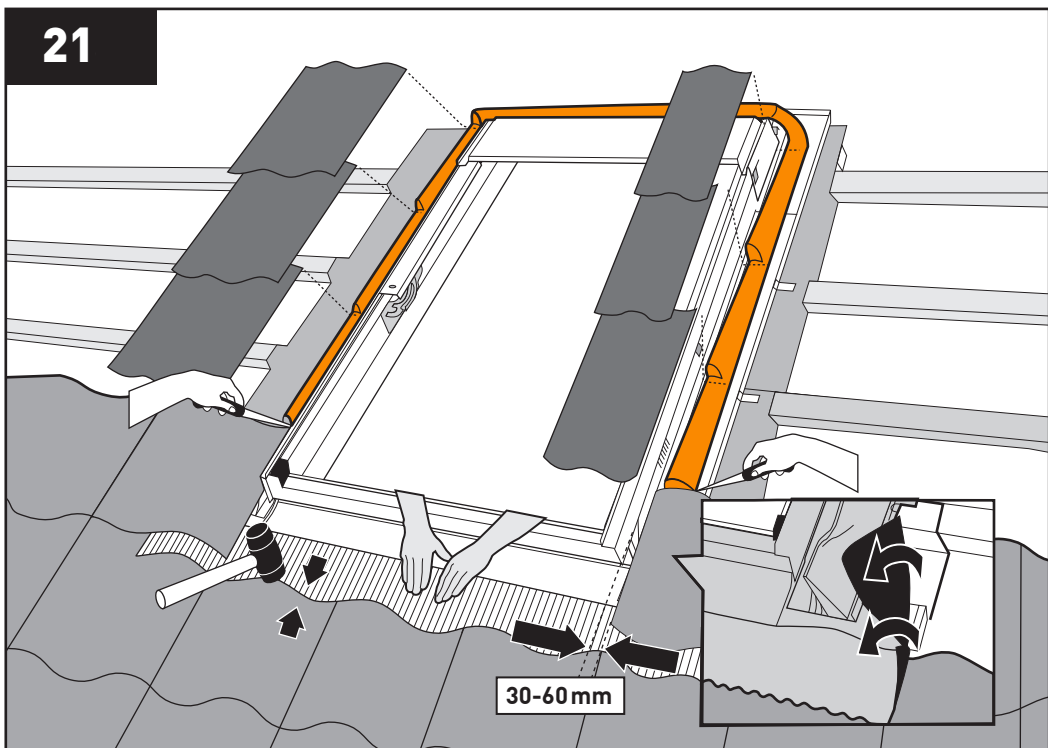


20

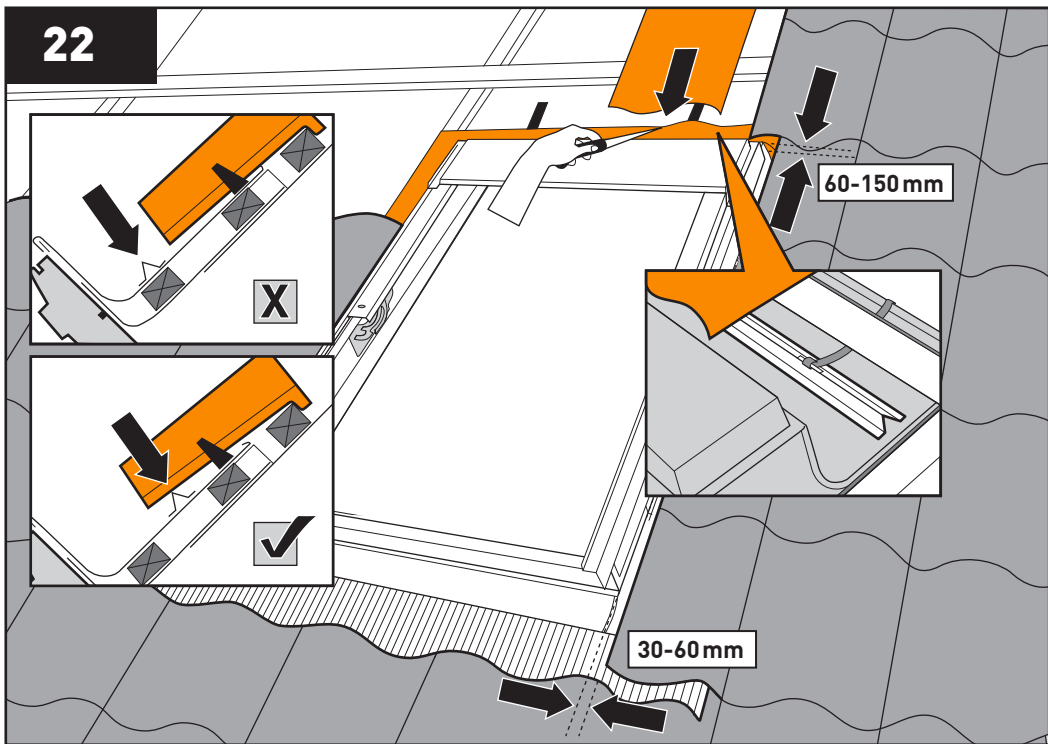
KEV
KEP



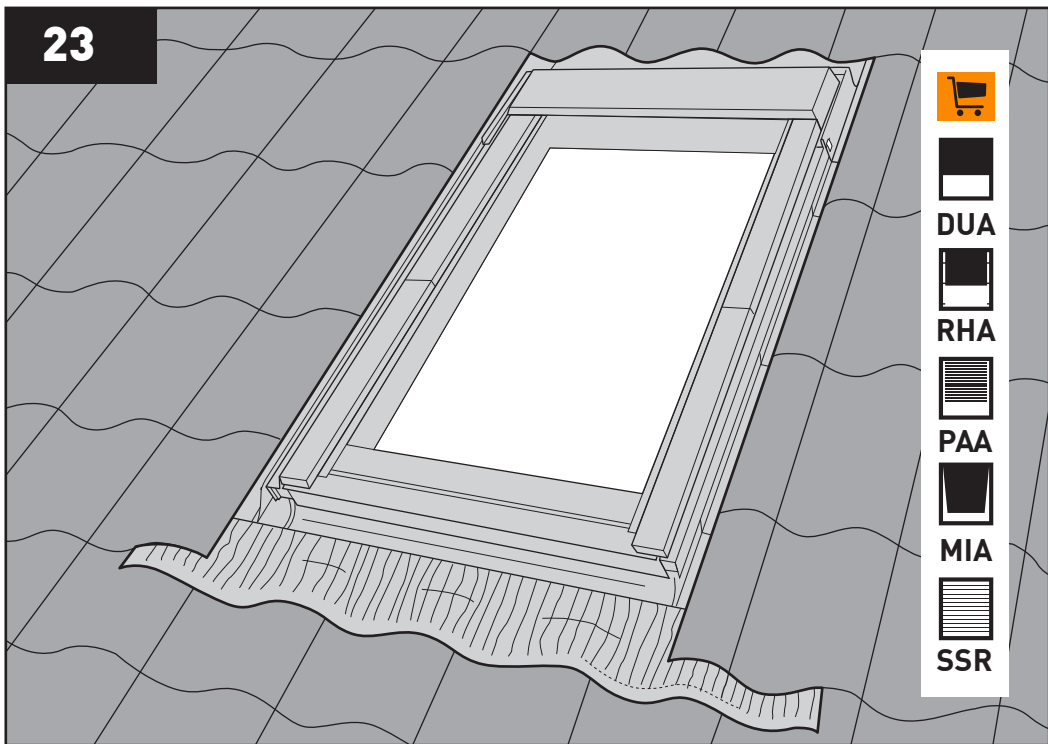
21



22



23





NOISE BLOCK

EN Enjoy up to 50% less noise thanks to advanced cladding system.
Please use the cladding elements provided with the window and marked with the icon.

PL Ciesz się spokojem dzięki udoskonalonemu oblauchowaniu okna, które ogranicza hałas z zewnątrz nawet o 50%. Zamontuj elementy oblauchowania dotychczas do okna w specjalnie oznakowanym opakowaniu

HU Élvezze az akár 50%-kal kevesebb zajt a továbbfejlesztett burkolóelemeknek köszönhetően. Kérjük, használja az ikonnal megjelölt, ablakkal együtt csomagolt elemeket.

CZ Vychutnejte si až 50% méně hluku díky zlepšeným dílům oplechování.
Prosím používejte oplechování se střešním oknem označené ikonou.

SK Vychutnejte si až 50% menej hluku prostredníctvom vylepšeného oplechovania.
Prosím používajte oplechovanie so strešným oknom označené ikonou.

RO Bucurați-vă de până la 50% mai puțin zgomot datorită profilelor îmbunătățite.
Vă rugăm utilizați elementele potrivite ferestrei și evidențiate cu marcaj.

NL Profiteer van een geluidsreductie tot 50% dankzij de verbeterde afdeklijsten. Gelieve de afdeklijsten beschikbaar voor het raam en aangeduid met het icoon te gebruiken.

BE Profiteer van een geluidsreductie tot 50% dankzij de verbeterde afdeklijsten. Gelieve de afdeklijsten beschikbaar voor het raam en aangeduid met het icoon te gebruiken.

DE Dank der verbesserten Dachfenster-Verkleidungsbleche verringert sich die Geräuscheentwicklung um bis zu 50%. Bitte wählen Sie die für den Dachfenstertyp passenden Verkleidungsbleche aus, die mit dem entsprechenden Symbol gekennzeichnet wurden.

FR Profitez de 50% de bruit en moins grâce aux éléments de recouvrement améliorés.
Utilisez les éléments de recouvrement correspondants à votre modèle de fenêtre et marqués par le symbole.

ES Disfrute de hasta un 50% menos de ruido gracias a la mejora de las piezas de revestimiento. Por favor, utilice los elementos de revestimiento suministrados con la ventana y marcados con el icono.

IT Godete fino al 50% meno di rumore grazie alle parti di rivestimento migliori. Si prega di utilizzare gli elementi di rivestimento dotati di finestra e contrassegnati con l'icona.